

SE

()

:

()

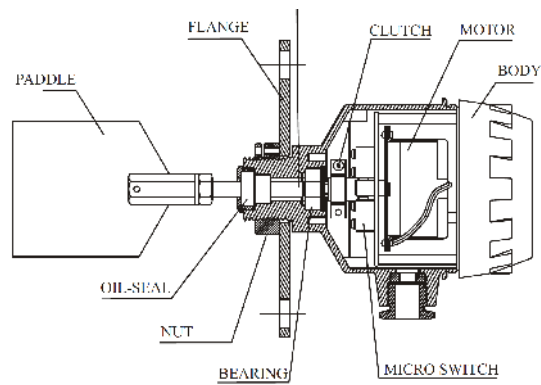
1

()

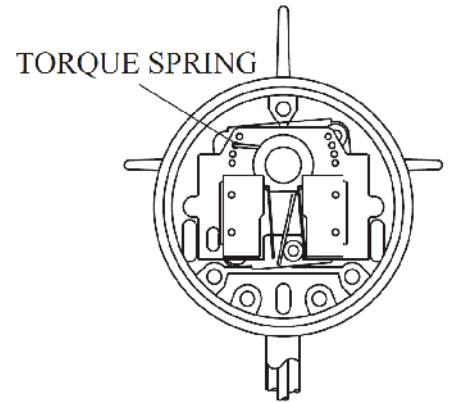
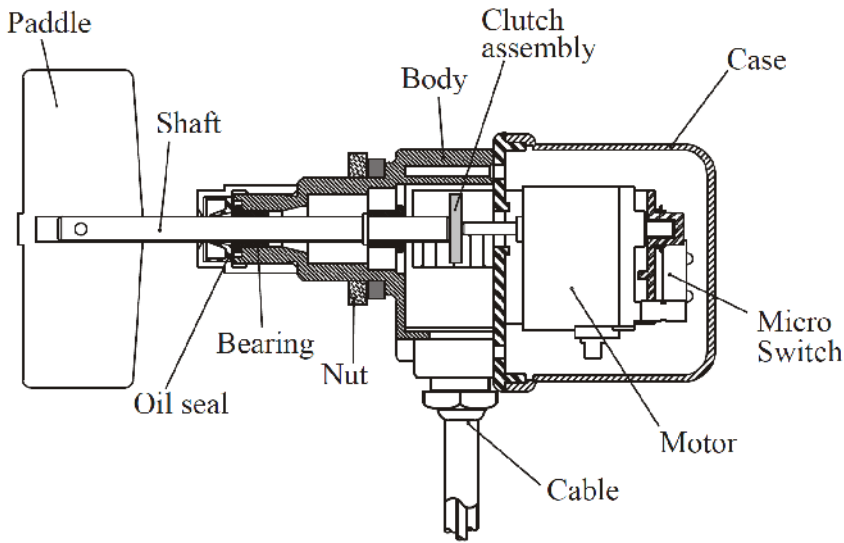
1. (C.L) « »
2. « », (C.H) « » (C.L)
3. (C.L) « »

:

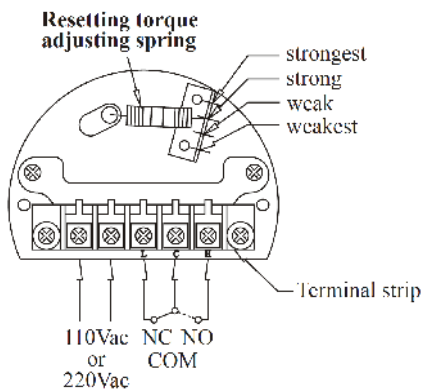
()



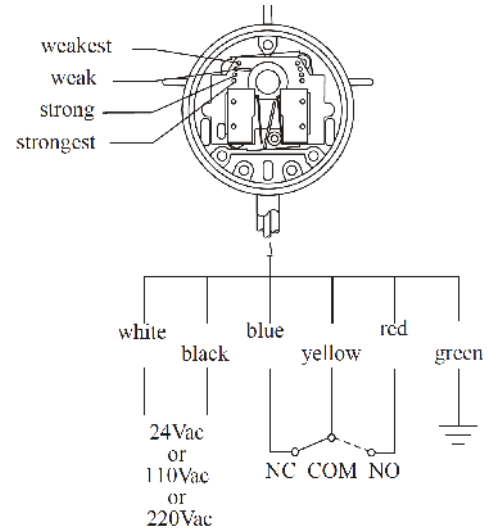
()



(, ' , " , ") . S.G.()



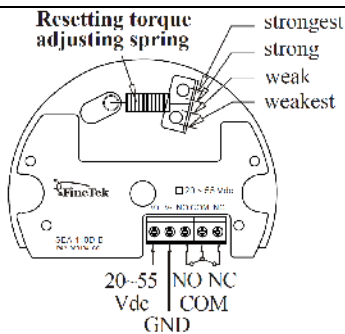
: SE110, 120, 130, 140, 160,



White - , Black - ,
 Blue - , Yellow - ,
 Red - , Green -

: SE280

170



: SE110

NC - « »
 NO - « »
 COM -

: 110VAC, 220VAC, 240VAC, 50/60Hz
 24 VAC, 24VDC
 : 3W, 11W (24VDC)
 : SPDT, 5A/250VAC
 / : IP65/ADC-12
 : 1 /

: 0.5 ~ 1.0 kg-cm
 : 1"PF
 JIS 2-1/2"H5kg/cm
 : 1/2"PF
 : 0.5g/cm3

: ~ 2500V 1 .

SE110A/B/C/E (RP10A/B/C/E)

-
- . (-20 ° ~ 70°C)
- : 1,2

SE111A/B/C/E (RP11A/B/C/E)

-
- . (-20 ° ~ 70°C)
- : 1,7

SE120A/B/C/E (RP20A/B/C/E)

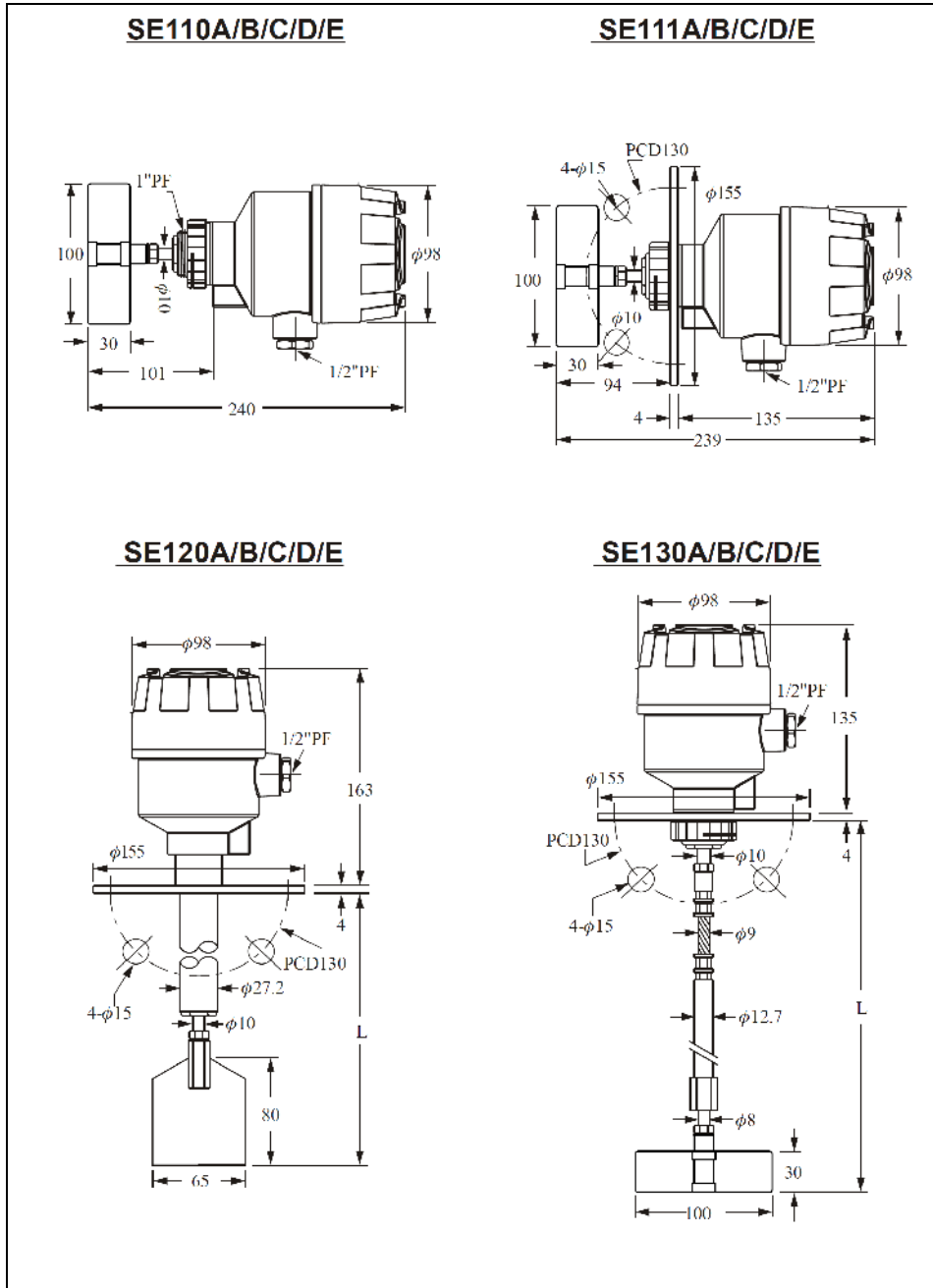
- /
- . (-20 ° ~ 70°C)
- : 1,2
-
- SUS 304

- L~250mm - 2.2
- L~500mm - 2.5
- L~750mm - 2.8

SE130A/B/C/E (RP30A/B/C/E)

-
- . (-20 ° ~ 70°C)
-
- SUS 304

- L= 450~650mm - 2.5
- L= 650~1000mm - 2.8
- L= 750~1200mm - 3.0



: 110VAC, 220VAC, 240VAC, 50/60Hz
 24 VAC, 24VDC
 : 3W, 11W (24VDC)
 : SPDT, 5A/250VAC
 / : IP65/ADC-12
 : 1 /

: 0.5 ~1.0 kg-cm
 : 1"PF
 JIS 2-1/2"H5kg/cm
 : 1/2"PF
 : 0.5g/cm³

: ~ 2500V 1 .

SE140A/B/C/E (RP40A/B/C/E)

-
- . (-20 ° ~ 200°C)
- : 2,1

SE141A/B/C/E (RP41A/B/C/E)

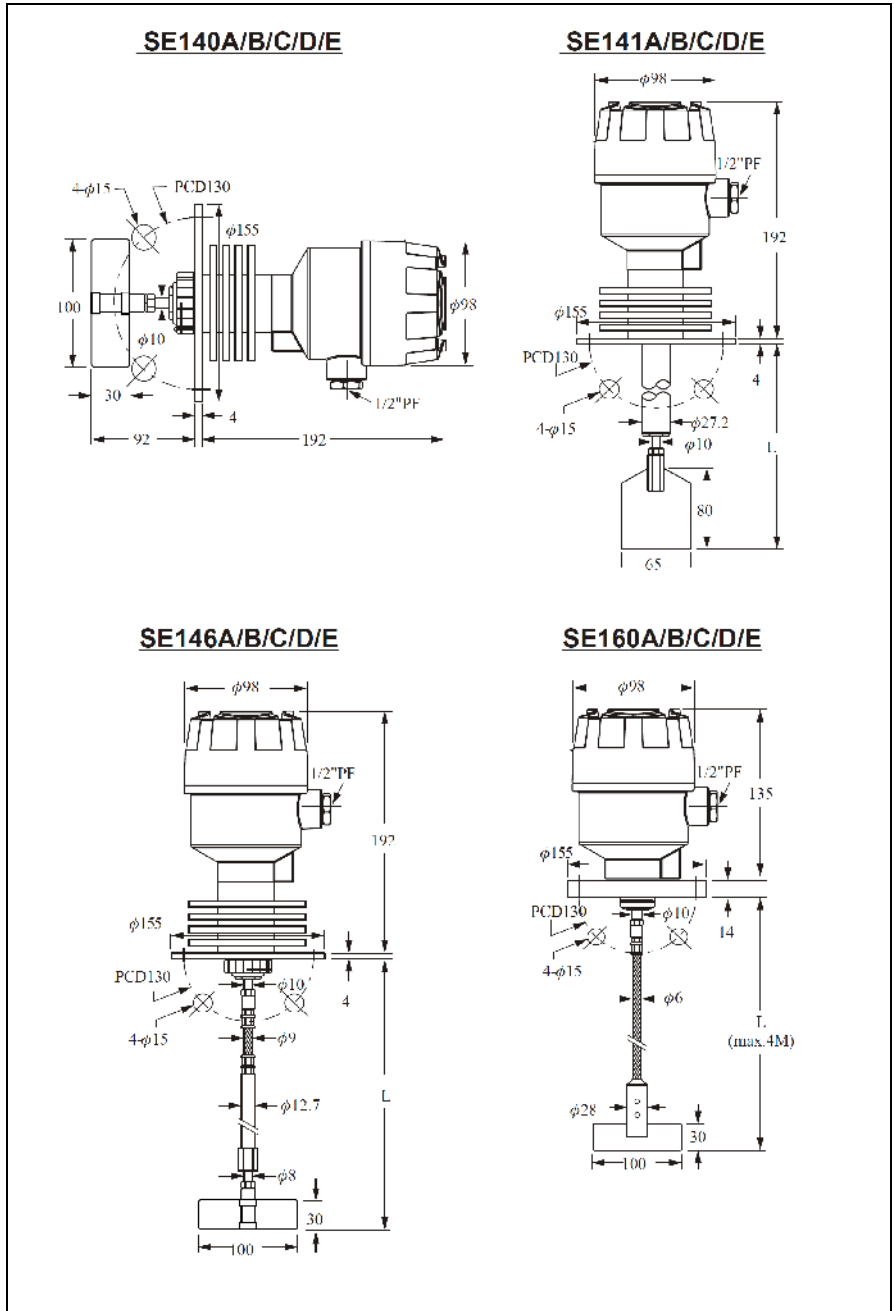
- /
- . (-20 ° ~ 200°C)
- L=250mm (2,6)
- L=500mm (2,9)
- L=750mm (3,2)

SE146A/B/C/E (RP46A/B/C/E)

-
- . (-20 ° ~ 200°C)
-
- SUS 304
-
- L= 450~650mm – 3.0
- L= 650~1000mm – 3.3
- L= 760~1200mm – 3.5
-

SE160A/B/C/ (RP60A/B/C/E)

-
- . (-20 ° ~ 70°C)
-
- SUS 304
-
- L~250mm – 2.2
- L~500mm – 2.5
- L~750mm – 2.8
-



D-24VAC, 50/60Hz
 : 1.5W
 : 1SPDT, 3A/250VAC
 : IP65

: -110VAC, -220VAC, -240VAC, : 0,42

()
 : 30 ~ 100 -
 : 3/4"PF
 : -20°C ~ 70°C
 : 1/2"PF

: 1 /

: 0.3 /cm3

SE280A/B/C/D

0,42

SE280 □ CRI

0,48

SE280 □ CRH

0,42

SE282 □ CRI

/

0,42

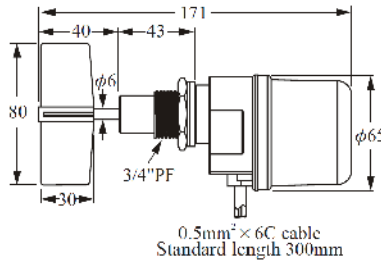
SE284 □ CRH

/

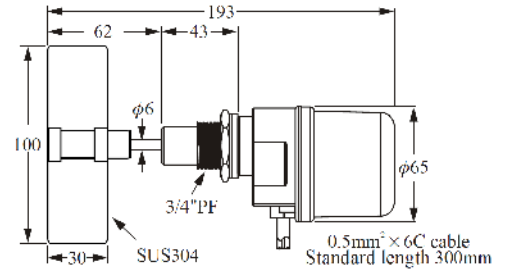
1,42

. -20°C ~ 200°C

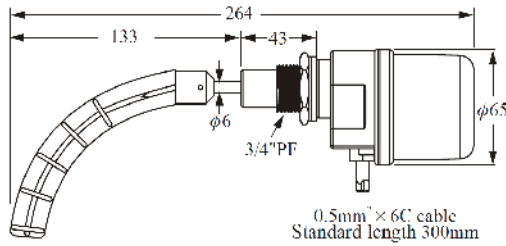
SE280A/B/C/D



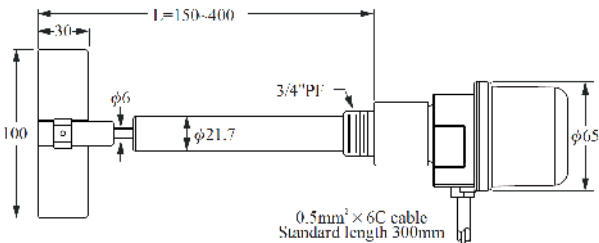
SE280 □ CRI



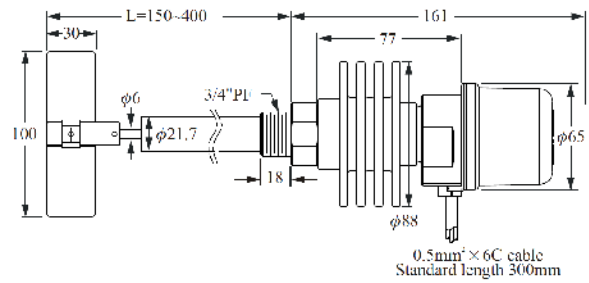
SE280 □ CRH



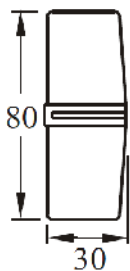
SE282 □ CRI



SE284 □ CRH

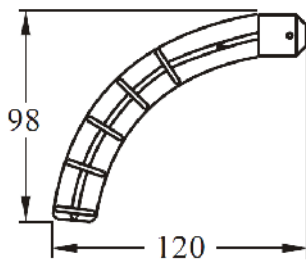


G



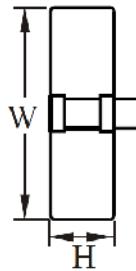
Material:PC

H



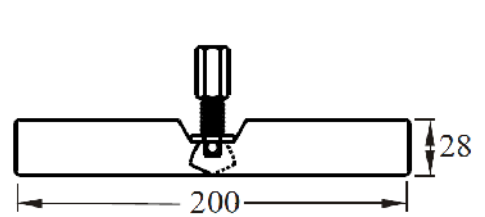
Material:PP

I



Material:SUS

J



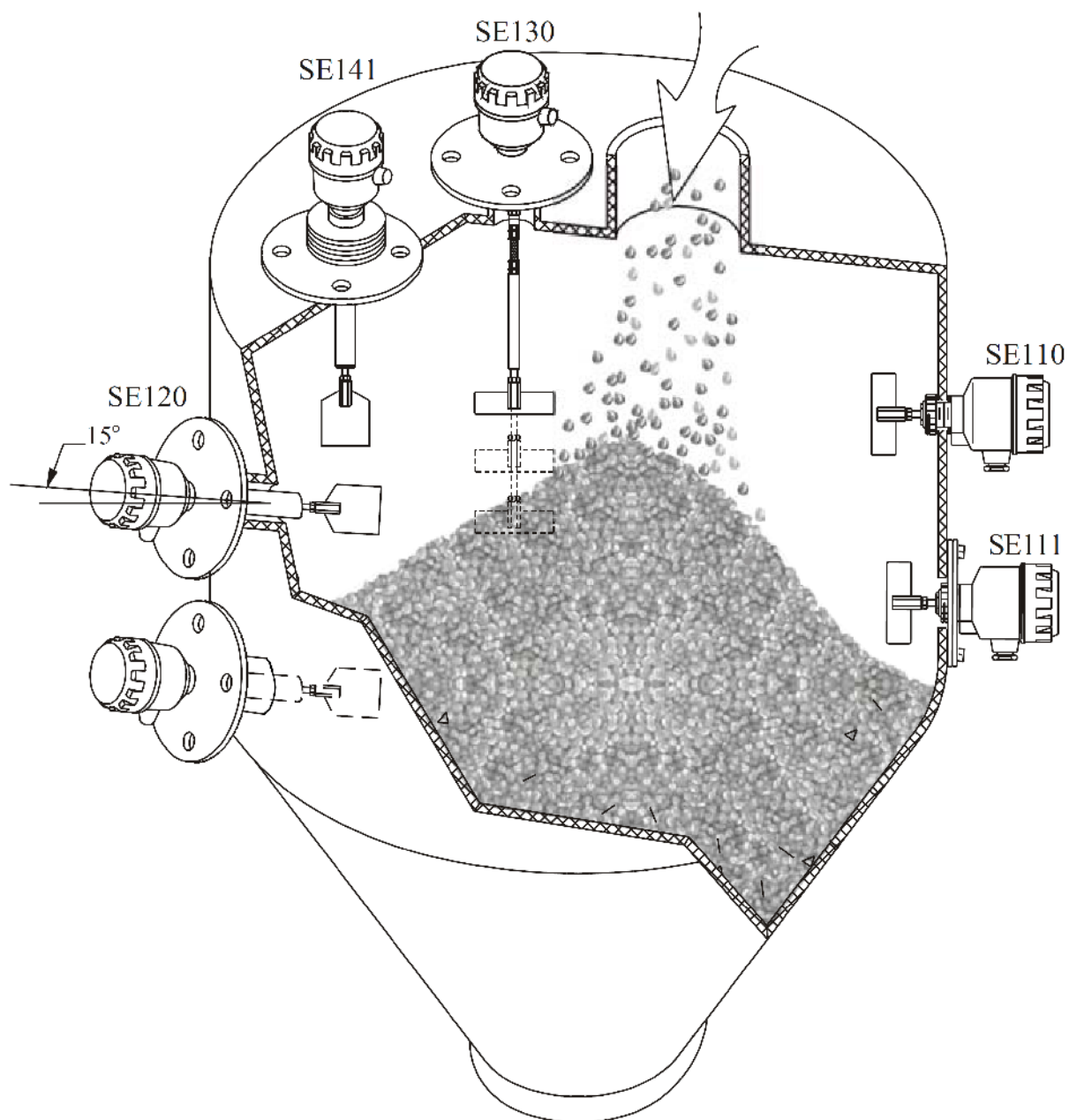
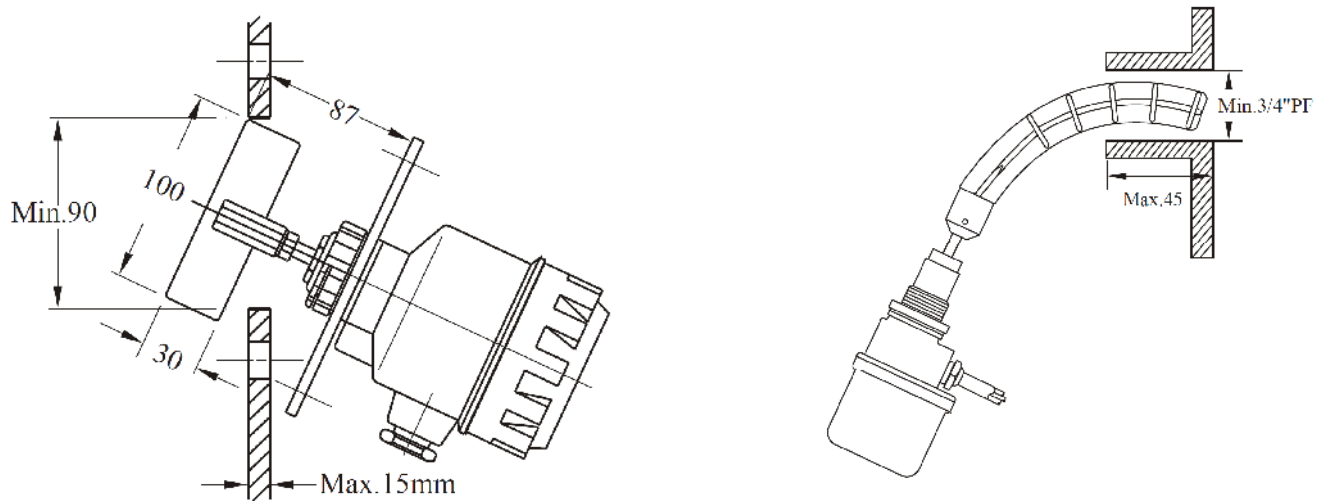
Material:SUS

G-

-

I - W x H 100x30

J -



SE ()

MODEL NO.

- 11□ : Standard type
- 120 : Shaft protective tube type
- 130 : Shaft length adjustable type
- 14□ : Hi-temp type
- 160 : Cable wire type
- 28□ : Mini type

VOLTAGE

- A : 110Vac B : 220Vac C : 240Vac D : 24Vac
- E : 24Vdc(SE11□/120/130/14□/160) 50/60Hz

MOUNTING

Size for flange or screw	
C: 3/4"	I : 4"
D: 1"	J : 5"
E: 1-1/2"	K: 6"
F: 2"	S: Others
G: 2-1/2"	3 : 1-1/4"
H: 3"	

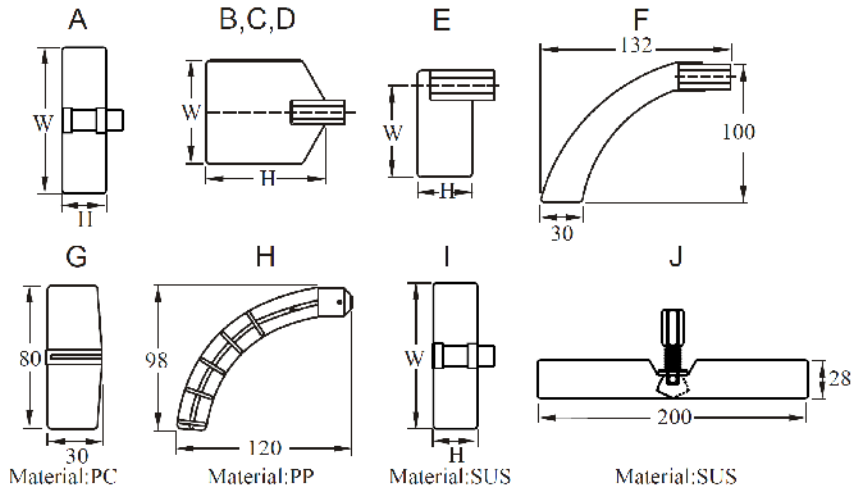
Pressure range or other
M: 5kg/cm ²
N: 10kg/cm ²
O: 150 Lbs
P: 300 Lbs
Q: PT
R: PI (G)
T: BSP
U: NPT
S: Others

* SE110~SE160 series:
The size of connecting screw is 1".

PADDLE SHAPES

SE110~SE170

- A : 100 × 30 (W × H)
- B : 65 × 80 (W × H)
- C : 65 × 120 (W × H)
- D : 80 × 80 (W × H)
- E : 50 × 30 (W × H)
- F : Scimitar
- J : 200 × 28 (W × H)
- S : others - : None



SE280 (Mini paddle type)

- G : Cross type paddle
- H : Scimitar type paddle
- I : 100x30 (WxH)

LENGTH (mm)

- 0500 500
- 1000 501 ~ 1000mm
- 1500 1001 ~ 1500mm

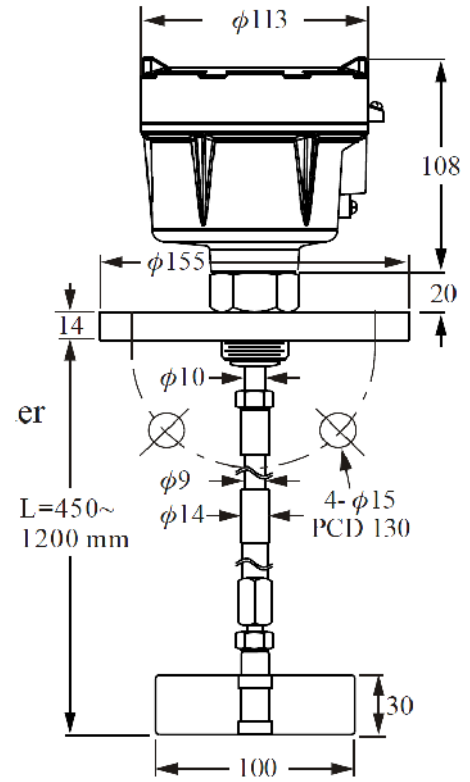
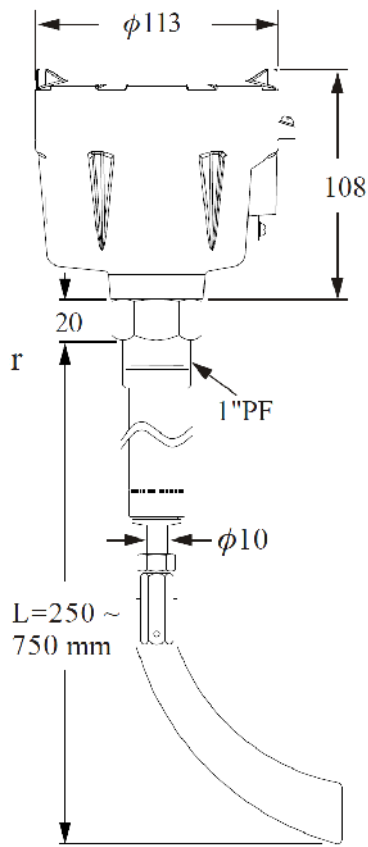
- SE110~170 L :
- SE280 L :

6mm.

- 1. - 24VAC, 110VAC, 220VAC 240VAC, 50/60
- 2. -
- 3. - (S.G.)
- 4. -
- 5. , ,

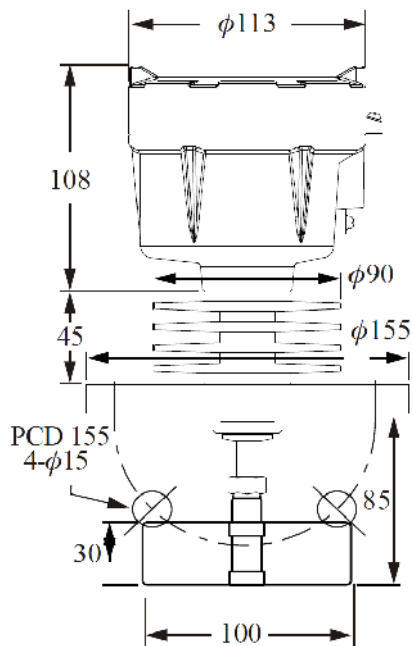
: () 110 . , () 220 . , () 240 . , 50/60
 : 3
 : SPDT, 3A/250 .
 : 1 . / .
 : 0,5~1,0 -
 : 1500 1
 : 1"PF 1"~6", 2-1/2" x 5 / 3
 : , ADC-12, Ex d IIB T4~T6
 : 1/2" 3/4" NPT
 : 0,5 / 3

<p>SE170 A/B/C/D RP70 A/B/C/D () (-20 ~70)</p>	<p>SE171 A/B/C/D RP71 A/B/C/D () (-20 ~70)</p>
<p>SE172 A/B/C/D RP72 A/B/C/D () / (-20 ~70) () : L - 250 , 500 , 750</p>	<p>SE173 A/B/C/D RP73 A/B/C/D () (-20 ~70) () : L - 450 ~630 , 650~1000 , L - 760~1200</p>



SE174 A/B/C/D
RP74 A/B/C/D

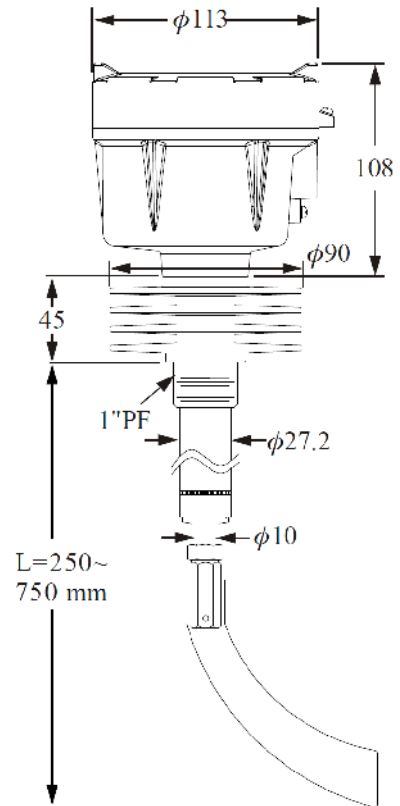
()
(-20 ~200)



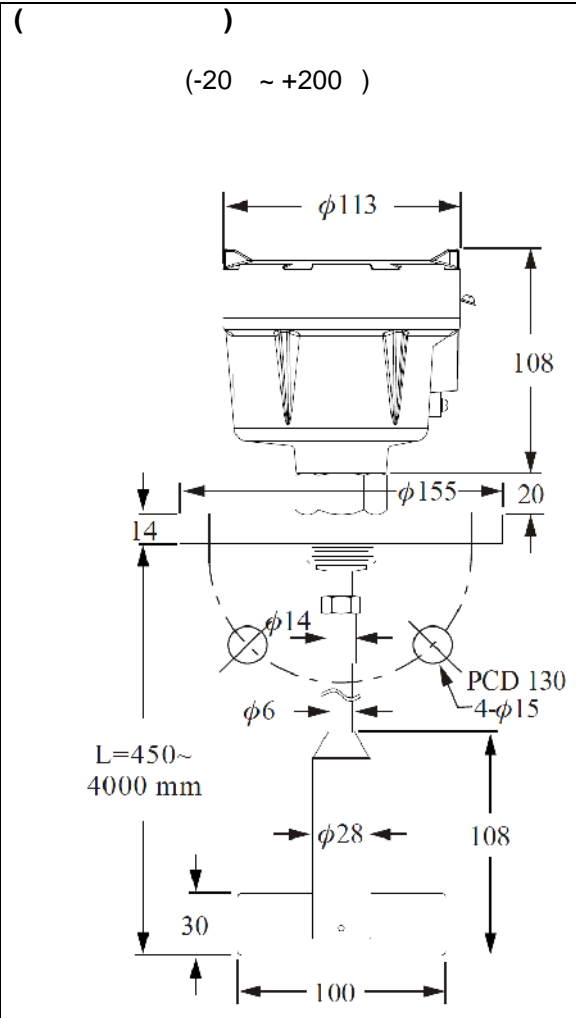
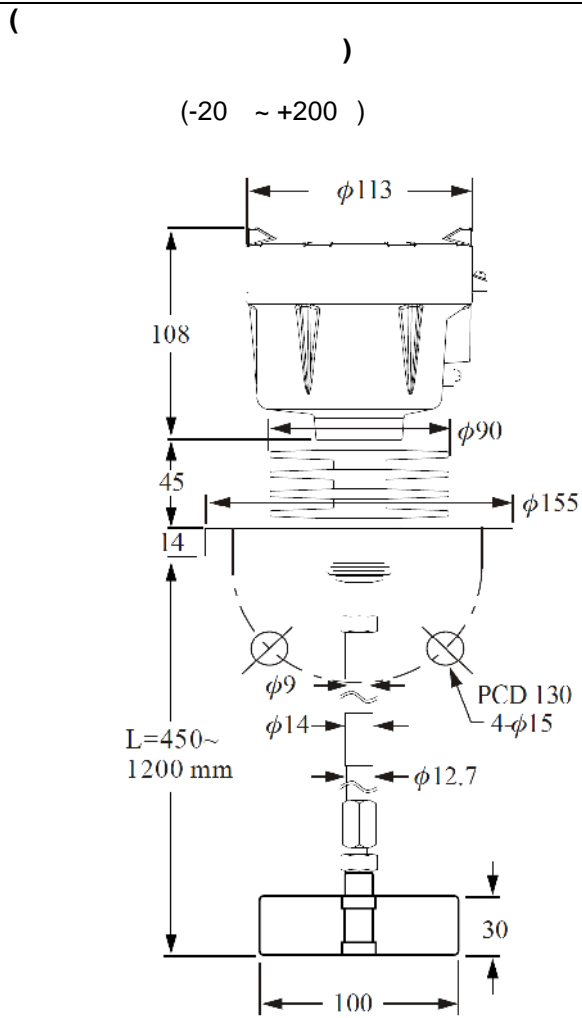
SE176 A/B/C/D
RP76 A/B/C/D

SE175 A/B/C/D
RP75 A/B/C/D

()
(-20 ~200)



SE177 A/B/C/D
RP77 A/B/C/D



SE1 7 ()

MODEL NO.

- | | |
|-----------------------------------|---|
| 70 : Screw type | 74 : Hi-temp type |
| 71 : Flange type | 75 : Hi-temp shaft protective tube type |
| 72 : Shaft protective tube type | 76 : Hi-temp shaft length adjustable type |
| 73 : Shaft length adjustable type | 77 : Cable wire type |

VOLTAGE

A : 110Vac B : 220Vac C : 240Vac

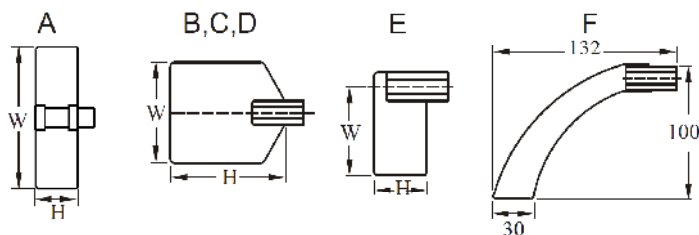
MOUNTING

Size for flange or screw	
C : 3/4"	I : 4"
D : 1"	J : 5"
E : 1-1/2"	K : 6"
F : 2"	S : Others
G : 2-1/2"	3 : 1-1/4"
H : 3"	

Pressure range or other
M: 5kg/cm ²
N: 10kg/cm ²
O: 150 Lbs
P: 300 Lbs
Q: PT
R: PF (G)
T: BSP
U: NPT
S: Others

PADDLE SHAPES

- A : 100x30 (WxH)
- B : 65x80 (WxH)
- C : 65x120 (WxH)
- D : 80x80 (WxH)
- E : 50x30 (WxH)
- F : Scimitar
- S : Others



LENGTH (mm)

- 0500 500
- 1000 501 ~ 1000mm
- 1500 1001 ~ 1500mm

6mm.

1. : 24 . , 110 . , 220 . , 240 . , 50/60
2. :
- 3.
- 4.