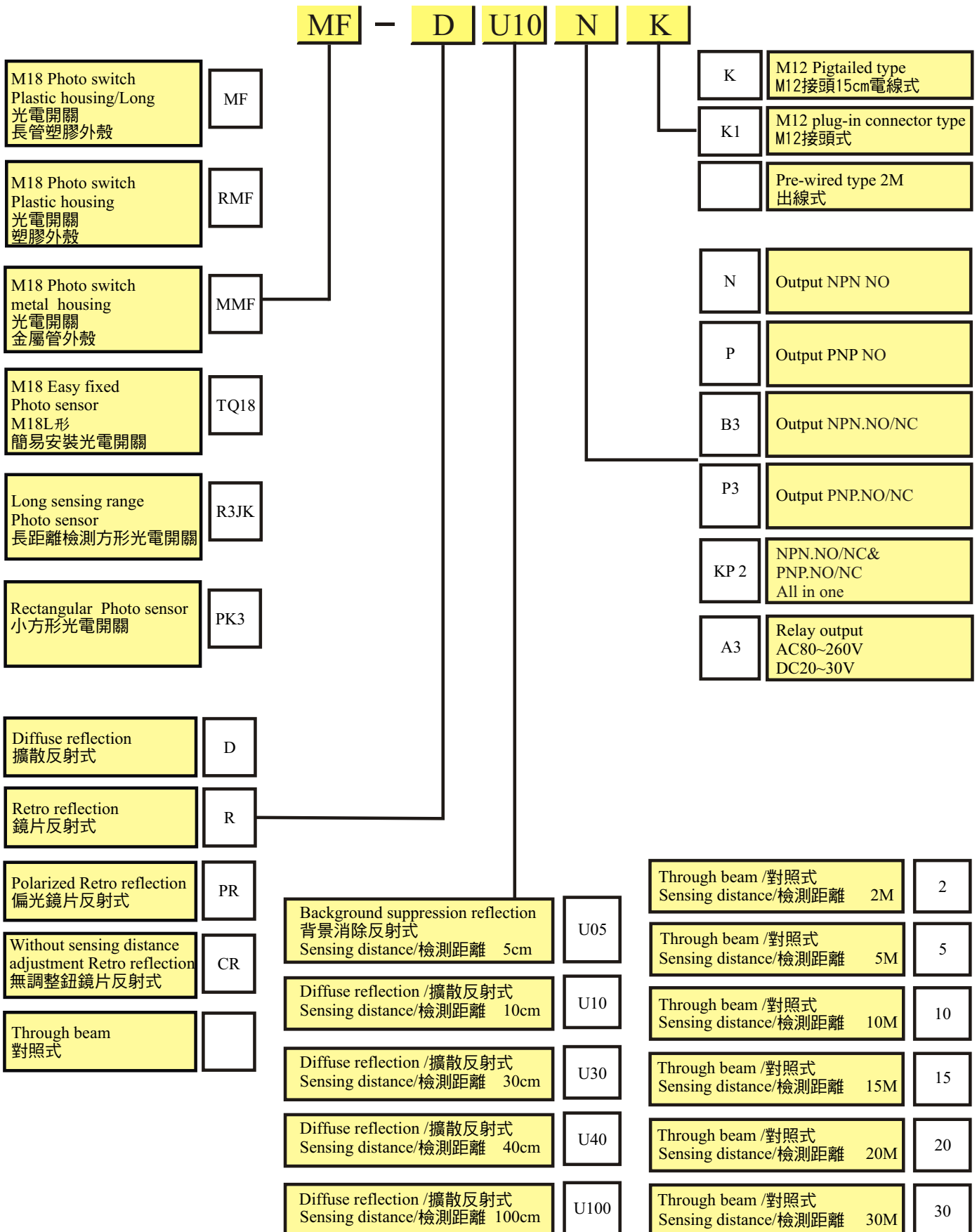
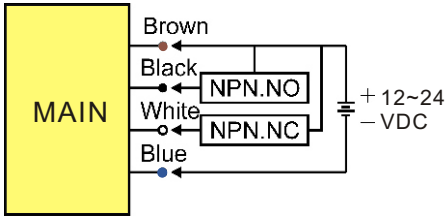


◆ Order Information / 訂貨索引:

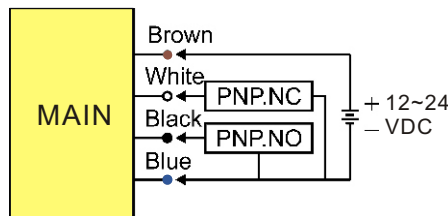


◆ Wiring diagrams / 接線圖:

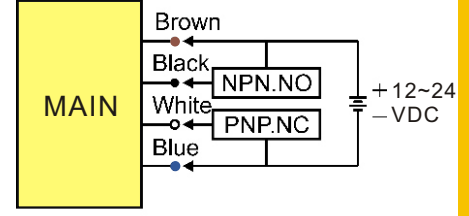
MF □ - B3



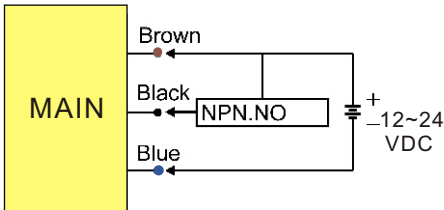
MF □ - P3



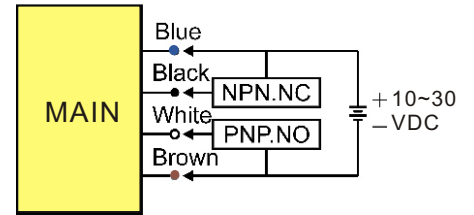
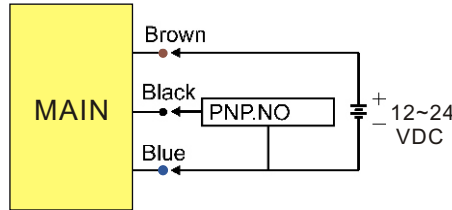
MF □ - KP2



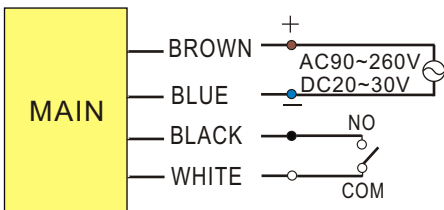
RMF □ - N
MMF □ - N



RMF □ - P
MMF □ - P

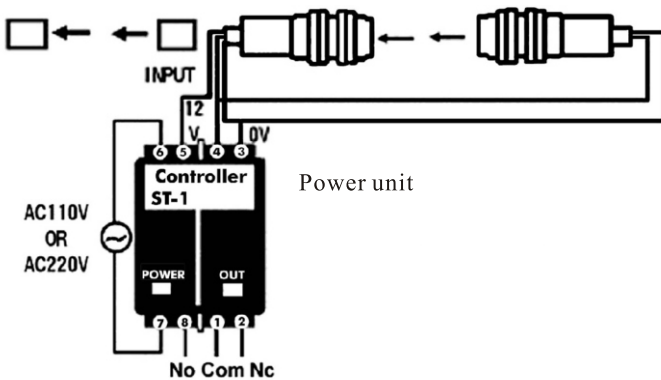


R3JK-□A3

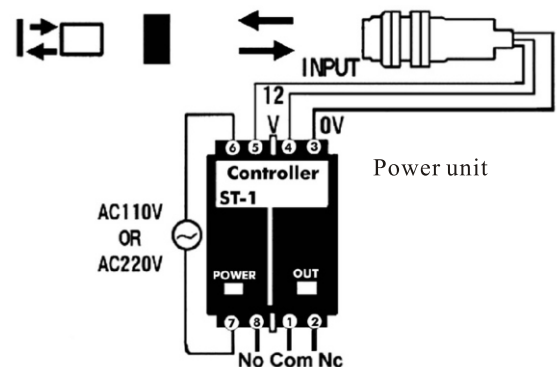


◆ Connections / 接線應用圖:

THROUGH-BEAM / 對照式



DIFFUSE REFLECTION / 擴散反射式
RETRO REFLECTION / 鏡片反射式



◆ **Shape/外觀:**



◆ **Specifications**
/規格表:

Catalog Listing / 型號	MF-DU30KP2	MF-DU30KP2K	MF-5KP2	MF-5KP2K
Description / 檢出方式	Diffuse reflection / 擴散反射式		Through beam / 對照式	
Sensing distance / 檢出距離	30 cm		5M	
Output method / 輸出模式	NPN.NO/NC PNP.NO/NC			
Response time / 反應時間	1.5 ms Max.			
Light emitter / 發光源	940 nm.			
Operating voltage / 工作電壓	DC: 12 ~ 24 VDC			
Current consumption / 消耗電流	30 mA Max.		45 mA Max./Each side	
Output current / 輸出電流	30 VDC 100 mA max			
Insulation resistance / 隔離阻抗	20M Ω Min. 500VDC			
Dielectric strength / 絕緣耐壓	1000VAC for 1minute			
Ambient humidity / 工作溼度範圍	35 %~ + 85% RH			
Weight / 重量	Approx 80g	Approx 40g	Approx 160g	Approx 60g
Operating temperature/工作溫度範圍	- 25 °C ~ + 60 °C			
Housing material / 外觀材質	ABS			
Wiring method / 出線方式	Pre-wired Ø4.2 × 2M / 4-wire	M12 pigtailed type / M12 接頭15cm電線式	Pre-wired Ø4.2 × 2 M / 4-wire	M12 pigtailed connector type / M12 接頭15cm電線式
Protection degree / 防水等級	IP66			

◆ **Dimensions**
/尺寸圖:

