

А1-БВГ

Машина бичевая вымольная А1-БВГ предназначена для отделения частиц эндосперма от оболочек сходовых фракций драных систем.

Применяется на мукомольных предприятиях при переработке зерна пшеницы в сортовую муку с целью повышения общего выхода муки. Машина имеет три исполнения, и, в зависимости от места установки в технологическом процессе мельницы, комплектуется ситами с отверстием диаметром 0,75 или 1,0—1,25 мм.

Установленная мощность, кВт 0,9—1,0
Расход воздуха на аспирацию, м³/мин 5,5
Бичевой ротор: 7,2

Диаметр описанной окружности, мм 415
Скорость вращения, с⁻¹ (об/мин) 16,66—18,33
(1000—1100)

Зазор между ротором и поверхностью сита, мм 14

Габариты, мм:
Длина 1600
Ширина 820
Высота 1720
Масса, кг 600

Данные, необходимые для заказа зап. частей к машине бичевой вымольной А1-БВГ, представлены в табл. 1—5 и на рис. 1—7.

Таблица 1

Машина бичевая вымольная А1-БВГ.00.000

№ ря-сунка	№ позиции на ря-сунке	Обозначение по специфика-ции сборочного чертежа	Наименование	Колече-ство на 1 машину, шт.	Масса, кг	Цена 1 шт., руб.-коп. (условная)	Предприятие-изготовитель
3	1	А1-БВГ.00.003	Кронштейн	10	0,16	0-95	Днепропетровский завод «Продмаш» То же » » » » » » » » » » » » » » » » » » Харьковский ГПЗ «Сибэлектромотор» Г. Томск
1	2	А1-БВГ.00.020	Ограждение	1	22,0	126-50	
1	3	А1-БПК.00.031	Шкив	1	3,6	20-70	
1	4	А1-БВГ.00.040	Конус	1	5,8	33-35	
1	5	А1-БВГ.00.050	Пагубок	1	2,5	28-75	
3	6	А1-БВГ.00.080 (диаметр отверстия 0,75 мм)	Сито	1	9,5	117-00	
3	6	А1-БВГ.00.080-01 (диаметр отверстия 1,0 мм)	Сито	1	9,65	119-00	
3	6	А1-БВГ.00.080-02 (диаметр отверстия 1,25 мм)	Сито	1	9,61	119-00	
3	7	А1-БВГ.01.004	Уплотнитель	2	0,09	0-60	
2	8	А1-БВГ.01.015	Шкив	1	6,2	35-65	
2	9	А1-БВГ.01.006	Крышка	1	1,4	8-05	
2	10	А1-БВГ.01.007	Крышка	1	1,7	10-00	
2	11	А1-БВГ.01.021	Корпус подшипника	2	8,5	48-90	
1	12	А1-БВГ.01.130	Ротор	1	73,0	419-75	
1	13	А1-БВГ.01.150	Камера приемная	1	9,3	53-50	
3	14	А1-БВГ.03.001	Ручка	4	0,3	1-73	
3	15	А1-БВГ.03.004	Уплотнение	2	0,1	0-20	
3	16	А1-БВГ.03.010	Дверка	2	15,5	89-15	
1	17	А1-БВГ.04.000	Пагубок	1	1,8	10-35	
2	18	ГОСТ 8545—75	* Подшипник 11310	2	—	2-20	
1	19	ГОСТ 1284.1—80—ГОСТ 1284.3—80	* Ремень Б-2360Т	3	—	1-53	
1	20	ТУ 16-510.608—75	* Электродвигатель 4А112М4УПУЗ	1	—	—	

* Покупные изделия

Сито А1-БВГ.00.080

№ инв. сунка	№ позиции на рисунке сунка	Обозначение по спецификации сборочного чертежа	Наименование	Колличество на одну машину, шт.	Масса, кг	Цена 1 шт., руб.-коп. (условная)	Предприятие-изготовитель
4	1	А1-БВГ.00.082	Сектор	2	0,90	5-20	Днепропетровский завод «Продмаш» То же » » »
4	2	А1-БВГ.00.083	Сектор	2	1,25	7-20	
4	3	А1-БВГ.00.084	Связь	2	1,13	6-50	
4	4	А1-БВГ.00.085	Планка	1	1,25	7-20	
4	5	А1-БВГ.00.093 (диаметр отверстия 0,75)	Сито	3	0,60	5-10	
4	5	А1-БВГ.00.093-01 (диаметр отверстия 1,0)	Сито	3	0,75	5-10	»
4	5	А1-БВГ.00.093-02 (диаметр отверстия 1,25)	Сито	3	0,71	5-10	»

Таблица 3

Ротор А1-БВГ.01.130

№ инв. сунка	№ позиции на рисунке	Обозначение по спецификации сборочного чертежа	Наименование	Колличество на одну машину, шт.	Масса, кг	Цена 1 шт., руб.-коп. (условная)	Предприятие-изготовитель
5	1	А1-БВГ.01.131	Вал	1	37,2	213-00	Днепропетровский завод «Продмаш» То же »
5	2	А1-БВГ.01.132	Блиш	4	2,8	2-90	
5	3	А1-БВГ.01.140	Розетка	4	5,3	10-40	

Камера прядная А1-БВГ.01

№ рн-сунка	№ позиции на рн-сунке	Обозначение по спецификации сборочного чертежа	Наименование	Колличество на 1 машину, шт.	Масса, кг	Цена 1 шт., руб.-коп. (условная)	Предприятие-изготовитель
6	1	А1-БВГ.01.151	Вал	1	0,28	1-60	Днепропетровский «Продмаш»
6	2	А1-БВГ.01.152	Вал	1	0,35	2-00	То же
6	3	А1-БВГ.01.160	Тяга	1	0,1	0-60	»
6	4	А1-БВГ.01.170	Камера	1	6,6	38-00	»
6	5	А1-БВГ.01.180	Клапан	1	0,95	5-40	»
6	6	А1-БВГ.01.180-01	Клапан	1	0,95	5-40	»

Патрубок А1-БВГ.04.000

№ рн-сунка	№ позиции на рн-сунке	Обозначение по спецификации сборочного чертежа	Наименование	Колличество на 1 машину, шт.	Масса, кг	Цена 1 шт., руб.-коп. (условная)	Предприятие-изготовитель
7	1	А1-БВГ.04.001	Фланец	1	0,4	2-30	Днепропетровский «Продмаш»
7	2	А1-БВГ.04.002	Фланец	1	0,43	2-30	То же
7	3	А1-БВГ.04.003	Стекло	1	0,4	1-60	»
7	4	А1-БВГ.04.004	Стержень	4	0,05	0-30	»
7	5	А1-БВГ.04.005	Прокладка	2	0,04	0-28	»
7	6	А1-БВГ.04.010	Хомутик	2	0,14	0-80	»
7	7	А1-БВГ.04.040	Хомутик	1	0,08	0-45	»

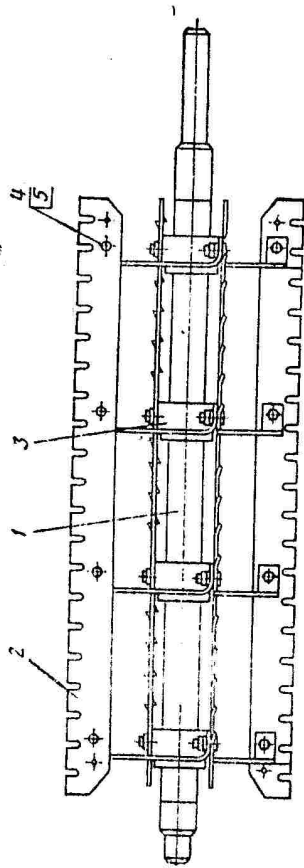


Рис. 5

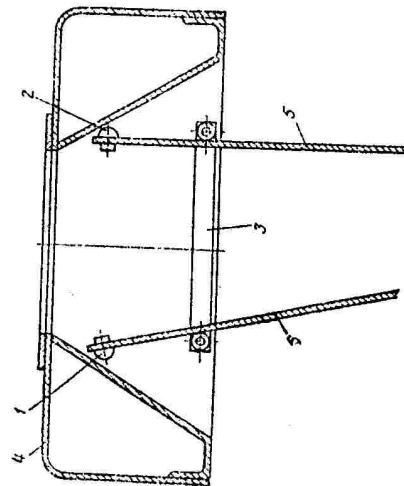


Рис. 6

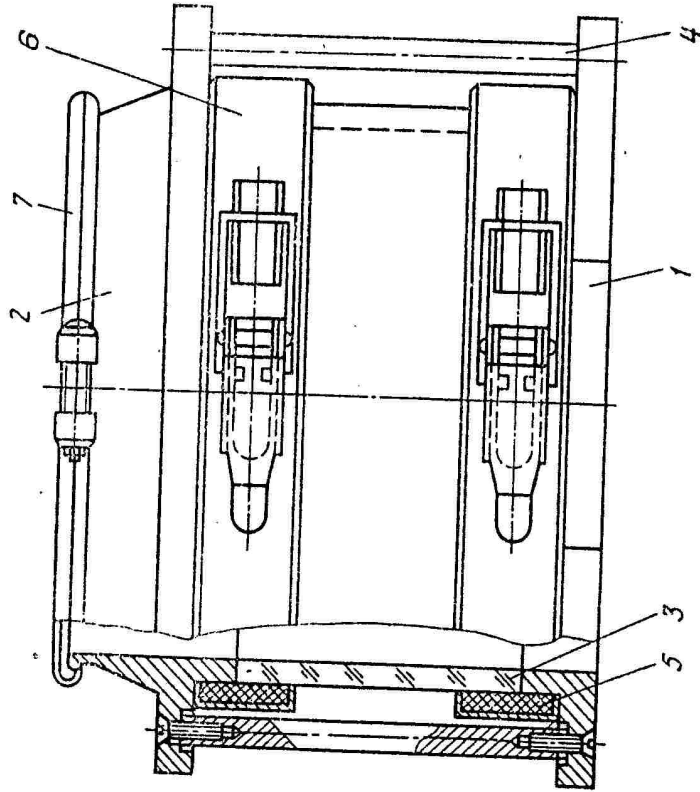


Рис. 7

Рис. 4—7. Сборочные единицы и детали машины бичевой вымольной А1-БВГ:

рис. 4. Сито А1-БВГ.00.080;

рис. 5. Ротор А1-БВГ.01.130;

рис. 6. Камера приемная А1-БВГ.01.150;

рис. 7. Патрубок А1-БВГ.04.000

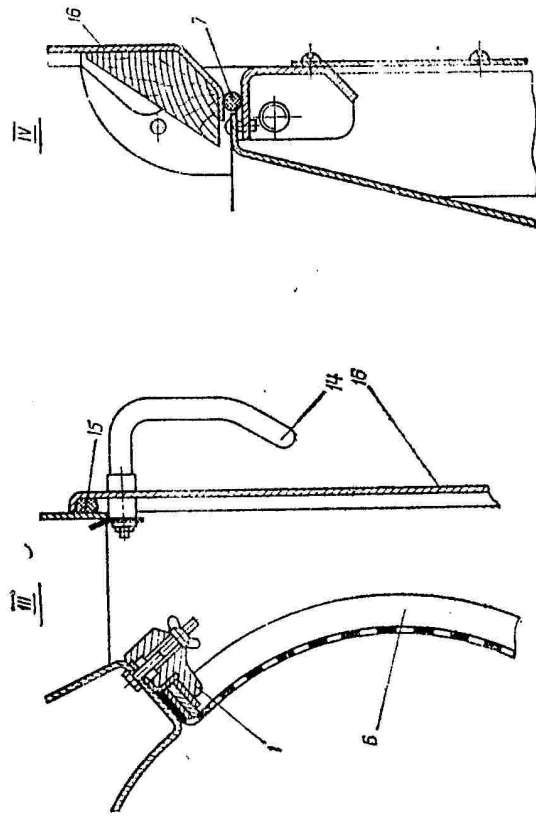
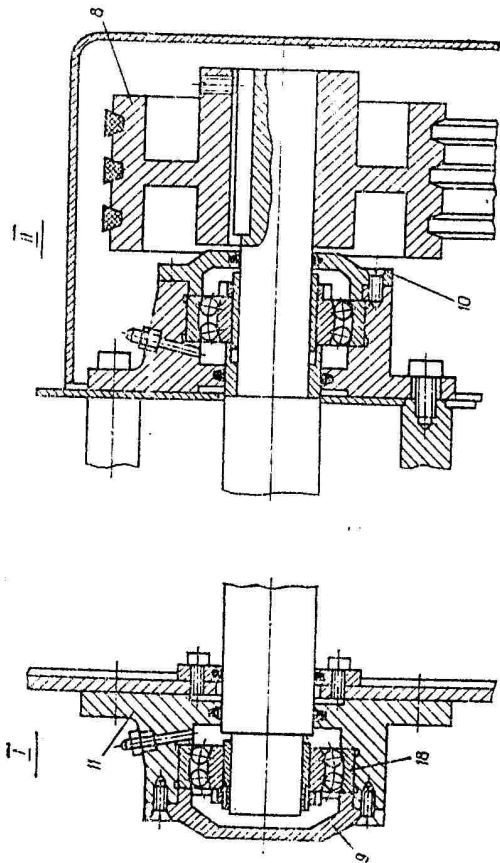
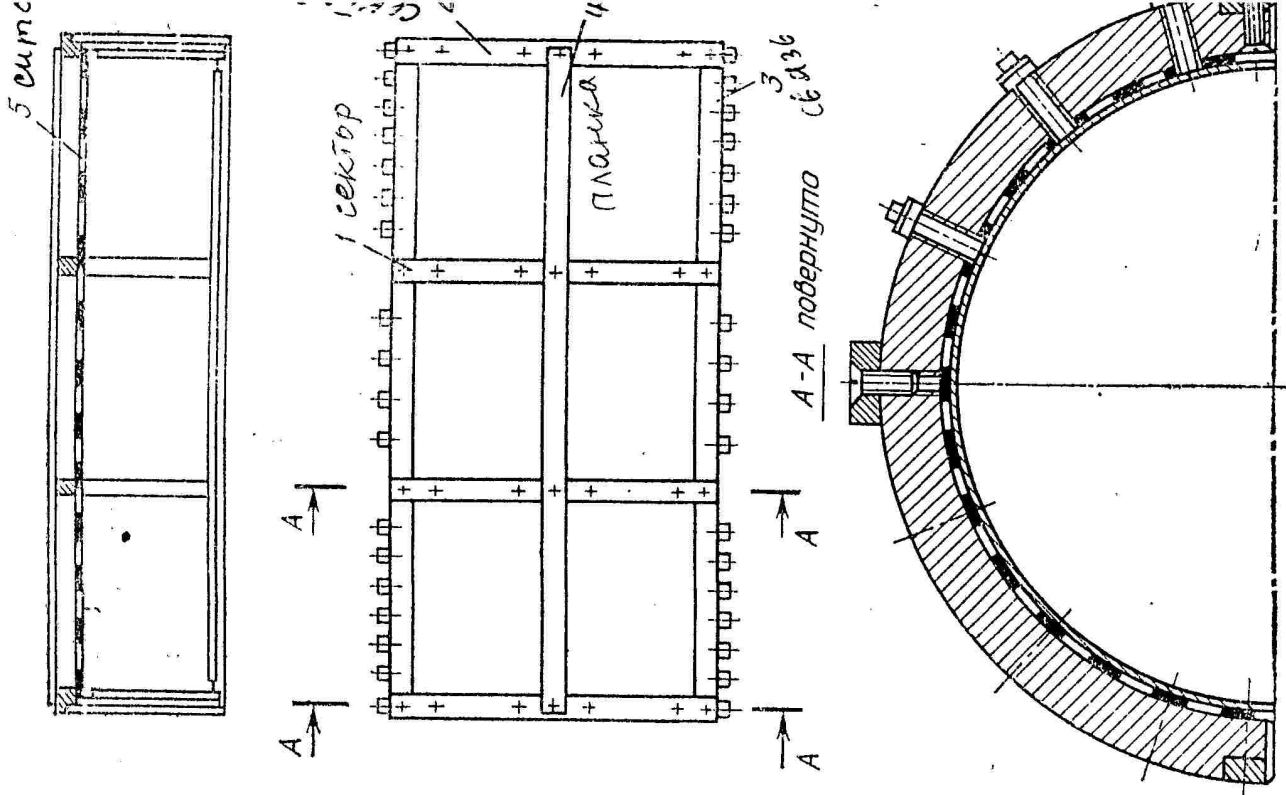


Рис. 1—3. Машина бичевая вымольная А1-БВГ. Сборочные единицы и детали