

Машины обочные РЗ-БМО-6 и РЗ-БМО-12. Назначены для сухой очистки поверхности зерна от пыли, частичного отделения плодовых оболочек, бороздки и зародыша зерна, а также кусочков земли.

Техническая характеристика

РЗ-БМО-6		РЗ-БМО-12	
Производительность, т/ч	6	12	
Габариты сечатого цилиндра, мм:			
диаметр	650	650	
длина	1080	1380	

Данные, необходимые для заказа запасных частей к машинам обочным для зерна, представлены в таблице и на рис. 1—3.

Установленная мощность, кВт		Габариты, мм:	
длина	1505	1505	1505
ширина	1075	1075	1075
высота	1850	1850	2100
масса, кг	865	865	950

Машины обочные для зерна РЗ-БМО-6 и РЗ-БМО-12. Сборочные единицы и детали

№ агрегата	№ позиции на рисунке	Обозначение по спецификации сборочного чертежа	Наименование	Количество на 1 машину, шт.		Масса, кг	Цена 1 шт., руб.-коп. (условная)	Предприятие-изготовитель
				РЗ-БМО-6	РЗ-БМО-12			
1	1	РЗ-БМО-01.000	Корпус	1	1	—	1521-00	Павлодарский завод «Октябрь»
1	2	РЗ-БМО-6-04.601	Вал ротора	1	1	—	115-00	То же
1	3	РЗ-БМО-6-04.401	Бич	8	8	—	17-00	»
1	4	РЗ-БМО-6-05.000	Секция ситового цилиндра	3	3	—	160-20	»
1	5	РЗ-БМО-6-06.000	Дверь	2	2	—	450-00	»
1	6	РЗ-БМО-6-06.601	Ручка	2	2	—	5-30	»
2	7	РЗ-БМО-6-02.000	Выпускное устройство	1	1	—	450-80	»
2	8	РЗ-БМО-6-03.000	Воронка загрузочная	1	1	—	21-20	»
2	9	РЗ-БМО-6-00.601	Питающее устройство	3	3	—	7-50	»
2	10	РЗ-БМО-6-00.002	Пружина	1	1	—	4-10	»
2	11	РЗ-БМО-6-11.000	Уплотнение	1	1	—	13-18	»
2	12	РЗ-БМО-6-08.000	Клиноременный привод	1	1	—	52-00	»
2	13	РЗ-БМО-6-00.105	Плита подмогорная	1	1	—	25-00	»
2	15	РЗ-БМО-6-00.106	Шкив	1	1	—	75-00	»
3	17	Верхний подшипниковый узел	Корпус подшипника	1	1	—	55-00	»
3	22	РЗ-БМО-6-00.101	Крышка подшипника	1	1	—	18-00	»
3	23	РЗ-БМО-6-00.801	Втулка	1	1	—	5-00	»
3	25	РЗ-БМО-6-00.103	Крышка	1	1	—	22-00	»
3	27	РЗ-БМО-6-00.104	Крышка	1	1	—	18-00	»
1	28	РЗ-БМО-12.01.000	Станина	1	1	—	1670-00	»
1	29	РЗ-БМО-12-02.601	Вал ротора	1	1	—	131-00	»

№ п/п	Код на складе	Наименование	Исполнение		Масса, кг	Цена в руб.-коп. (условная)	Предприятие-изготовитель
			РЗ-БМО-6	РЗ-БМО-12			
1	30	РЗ-БМО-12.02.401	8	8	—	18-00	Павлодарский «Октябрь»
1	31	РЗ-БМО-12.03.090	3	3	—	181-15	
1	32	РЗ-БМО-12.04.000	2	2	—	484-00	
1	6	РЗ-БМО-6.06.601	2	2	—	5-30	То же
2	7	РЗ-БМО-6.02.000	1	1	—	450-10	»
2	8	РЗ-БМО-6.03.000	1	1	—	21-20	»
2	9	РЗ-БМО-6.00.601	3	3	—	7-50	»
2	10	РЗ-БМО-6.00.002	1	1	—	4-10	»
2	11	РЗ-БМО-6.11.000	1	1	—	13-18	»
2	33	РЗ-БМО-12.06.000	1	1	—	62-70	»
2	34	РЗ-БМО-12.00.101	1	1	—	80-15	»
2	35	РЗ-БМО-12.00.102	1	1	—	48-25	»
2	17	РЗ-БМО-6.00.101	1	1	—	55-00	»
2	22	РЗ-БМО-6.00.102	1	1	—	18-10	»
3	23	РЗ-БМО-6.00.801	1	1	—	5-00	»
3	25	РЗ-БМО-6.00.103	1	1	—	22-00	»
3	27	РЗ-БМО-6.00.104	1	1	—	18-10	»
2	14	ГОСТ 1284-1-80	4	5	—	0-90	»
2	16	ТУ 16-510.608-75	1	1	—	170-00	»
3	18	ГОСТ 19523-81	1	1	—	—	—
3	19	ГОСТ 2479-79	1	1	—	—	—
3	20	ГОСТ 5721-75	1	1	—	5-70	—
3	20а	ГОСТ 8752-70	2	2	—	0-20	—
3	21	ГОСТ 6308-71	2	2	—	—	—
3	26	ГОСТ 6308-71	1	1	—	—	—
3	26	ГОСТ 8530-83	1	1	—	2-20	—
3	36	ГОСТ 8545-75	1	1	—	224-00	—
3	36	ТУ 16-510.608-75	1	1	—	—	—
3	36	ГОСТ 19523-81	1	1	—	—	—

РЗ-БМО-6 Диаметр = 650 мм H = 1080 мм
 РЗ-БМО-12 Диаметр = 650 мм H = 1380 мм
 (13 мм диаметр) диаметр 3,14 : 3 = 680 мм

* Покупные изделия.

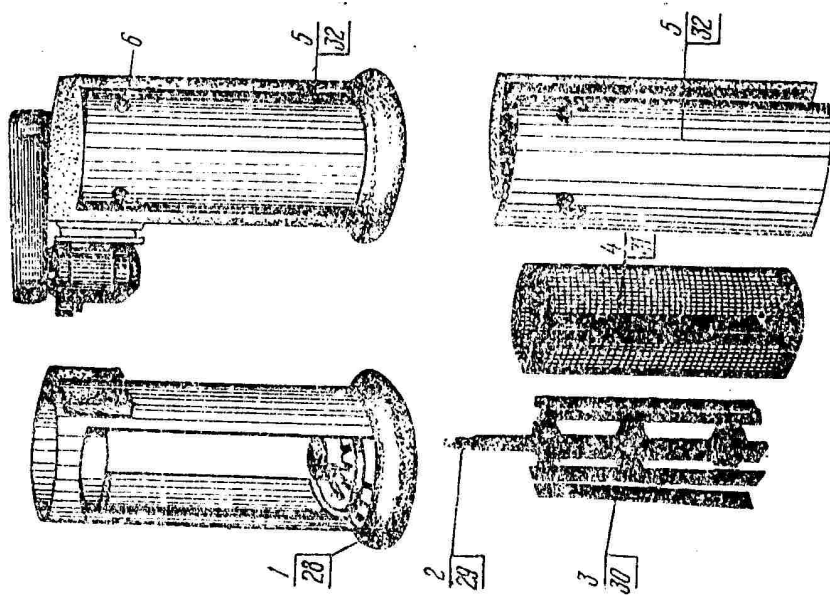


Рис. 1. Машина обоечная для зерна РЗ-БМО-6

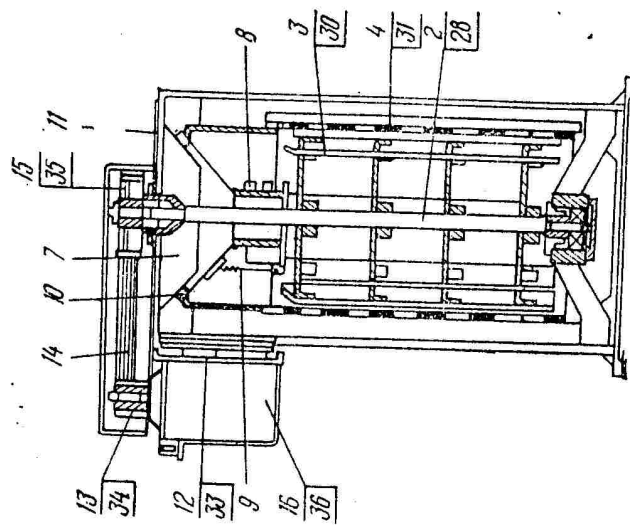


Рис. 2. Машина обоечная для зерна РЗ-БМО-12

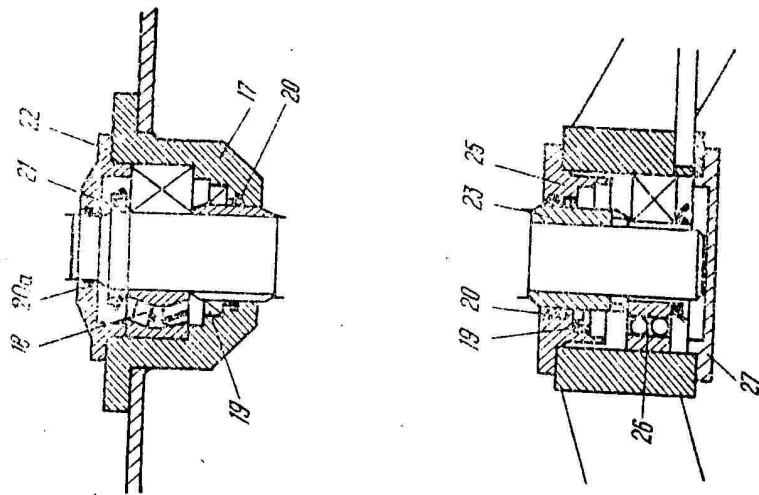


Рис. 3. Сборочные единицы и детали