

Каменеотборники РЗ-БКТ и РЗ-БКТ-100 пр. назначены для выделения минеральных примесей из зерна пшеницы в процессе подготовки его к размолу.

Техническая характеристика

РЗ-БКТ РЗ-БКТ-100

Производительность, т/ч: 6
Площадь ситовой поверхности, м²: 1,0
Угол наклона деки, град.: 5-10
Частота колебаний, кол/мин: 960

Данные, необходимые для заказа запасных частей к камнеотборникам РЗ-БКТ и РЗ-БКТ-100, представлены в табл. 1; 2 и на рис. 1; 2.

Таблица 1

Каменеотборник РЗ-БКТ. Сборочные единицы и детали

№ рисунка	№ позиции на рисунке	Обозначение по спецификации сборочного чертежа	Наименование	Количество на 1 машину, шт.	Масса, кг	Цена 1 шт., руб.-коп. (условная)	Предприятие-изготовитель
1	1	РЗ-БКТ.03.000	Корпус	1	—	568-00	Павлодарский завод «Октябрь»
1	2	РЗ-БКТ.03.402	Заслонка	4	—	9-00	То же
1	3	РЗ-БКТ.03.010	Фиксатор	4	—	3-12	»
1	4	РЗ-БКТ.03.401	Диск	4	—	6-48	»
1	5	РЗ-БКТ.03.301	Ручка	2	—	3-12	»
1	6	РЗ-БКТ.02.000	Дека	1	—	865-20	»
1	7	РЗ-БКТ.02.401	Сетка	1	—	67-80	»
1	8	РЗ-БКТ.04.040	Сайлент-блок	5	—	7-30	»
1	9	РЗ-БКТ.06.000	Механизм регулировки угла	1	—	150-40	»
1	10	РЗ-БКТ.06.020	Ползун	1	—	13-00	»
1	11	РЗ-БКТ.06.030	Кронштейн	1	—	4-28	»
1	12	РЗ-БКТ.06.609	Пружина	1	—	1-50	»
1	13	РЗ-БКТ.06.040	Винт	1	—	66-00	»
1	14	РЗ-БКТ.07.050	Винт	1	—	14-00	»
1	15	РЗ-БКТ.07.408	Заслонка	1	—	3-25	»
1	16	РЗ-БКТ.07.050-01	Хомут	2	—	8-71	»
1	17	РЗ-БКТ-00.001	Козырек	2	—	6-00	»
1	18	РЗ-БКТ.00.601	Пружина	2	—	1-20	»
1	19	РЗ-БКТ.00.402	Кронштейн	2	—	1-21	»
1	20	РЗ-БКТ.00.401	Кронштейн	2	—	1-19	»

№ рисунка	№ изделия из рисунка	Обозначение по системе сортового чертёжа	Наименование	количество на машину, шт.	Масса, кг	Цена 1 шт., руб.-коп. (условная)	Предприятие-изготовитель
1	21	РЗ-БКТ.19.000	Рукав <i>Болтушкой</i>	1	—	2-50	Павлодарский завод «Октябрь»
1	22	РЗ-БКТ.17.000	Рукав <i>аспирации</i>	1	—	26-28	То же
1	23	РЗ-БКТ.17.601	Хомут <i>применять</i>	2	—	7-40	»
1	24	РЗ-БКТ.09.030	Рукав	1	—	11-72	»
1	25	РЗ-БКТ.09.010	Патрубок	1	—	—	»
1	26	РЗ-БКТ.09.405	Конус	1	—	5-00	»
1	27	РЗ-БКТ.09.000	Питатель	1	—	18-00	»
1	28	РЗ-БКТ.09.003	Ткань	1	—	2-00	»
1	29	РЗ-БКТ.10.000 н -01	Течка	2	—	37-00	»
1	30	РЗ-БКТ.11.000	Течка	2	—	26-00	»
1	31	РЗ-БКТ.04.602	Пружина	4	—	4-00	»
1	32	РЗ-БКТ.04.603	Скоба	2	—	2-76	»
1	33	РЗ-БКТ.04.601	Болт	2	—	2-76	»
1	34	РЗ-БКТ.04.802	Муфта	4	—	3-19	»
1	35	РЗ-БКТ.23.003	Трубка манометра	1	—	1-50	»
1	36	РЗ-БКТ.08.415	Сетка распределителя зерна	1	—	6-45	»
1	37	ТУ 16-510.727—82	Вибратор ЭВ100-6УЗ* N = 0,37 кВт; n = 920 об/мин	1	—	270-00	Днепропетровский электромеханический завод
1	40	РЗ-БКТ.05.000	Приемник	1	—	223-00	Павлодарский завод «Октябрь»
1	41	РЗ-БКТ.05.001	Стенка	2	—	15-40	То же
1	42	РЗ-БКТ.05.040	Ось	1	—	4-50	»
1	43	РЗ-БКТ.05.002	Рукав	1	—	2-80	»
1	44	РЗ-БКТ.05.602	Пружина	1	—	1-50	»
1	45	РЗ-БКТ.05.050	Стенка	1	—	27-40	»
1	46	РЗ-БКТ.05.020	Стенка	1	—	27-43	»
1	47	РЗ-БКТ.05.010	Крышка	1	—	30-40	»
1	48	РЗ-БКТ.05.030	Кланец	1	—	28-52	»

Самнеотборник РЗ-БКТ-100. Сборочные единицы и детали

№ рисунка	№ позиции на сборочном чертеже	Обозначение по спецификации сборочного чертежа	Наименование	Количество на машину, шт.	Масса, кг	Цена 1 шт., руб.-коп. (Условная)	Предприятие-изготовитель
2	1	РЗ-БКТ-100.03.000	Корпус	1	—	680-30	Партдзержинский завод «Октябрь»
2	2	РЗ-БКТ-100.03.010	Крышка левая	2	—	18-05	То же
2	3	РЗ-БКТ-100.03.020	Шкала	4	—	6-48	»
2	4	РЗ-БКТ-100.03.010-01	Крышка правая	2	—	18-05	»
2	5	РЗ-БКТ-100.03.030	Ручка	4	—	3-12	»
2	6	РЗ-БКТ-03.020	Ручка	4	—	3-12	»
2	7	РЗ-БКТ-100.04.000	Дека	1	—	820-40	»
2	8	РЗ-БКТ-100.04.010	Решетка	1	—	—	»
2	9	РЗ-БКТ-04.040	Сайлент-блок	3	—	7-30	»
2	10	РЗ-БКТ-100.06.000	Загрузочное устройство	1	—	27-15	»
2	11	РЗ-БКТ-100.07.000	Механизм регулировки	1	—	155-70	»
2	12	РЗ-БКТ-100.07.010	Механизм регулировки	1	—	73-17	»
2	13	РЗ-БКТ-100.08.030	Маховичок	1	—	5-15	»
2	14	РЗ-БКТ-100.09.000	Направляющая	1	—	94-18	»
2	15	РЗ-БКТ-100.10.000	Патрубок разгрузочный	1	—	17-40	»
2	16	РЗ-БКТ-100.10.020	Хомут	3	—	6-80	»
2	17	РЗ-БКТ-100.12.000	Хомут	1	—	9-15	»
2	18	РЗ-БКТ-100.14.000	Воронка	2	—	15-10	»
2	19	РЗ-БКТ-100.15.000	Рукав	1	—	16-28	»
2	19a	РЗ-БКТ-100.16.000	Рукав	1	—	11-72	»
2	20	РЗ-БКТ.100.11.000	Хомут	1	—	7-40	»
2	21	РЗ-БКТ-100.17.000	Течка	3	—	2-50	»
2	22	РЗ-БКТ-100.18.000	Сайлент-блок	2	—	10-18	»
2	23	РЗ-БКТ-100.23.000	Манометр	1	—	23-45	»
2	24	РЗ-БКТ-100.07.020	Крошштейн	1	—	2-60	»
2	25	РЗ-БКТ-100.00.101	Фиксатор ИЛИ 25.000	1	—	30-80	»
2	26	РЗ-БКТ-100.00.102	Корпус сайлент-блока	2	—	51-20	»
2	27	РЗ-БКТ-100.00.601	Цапфа	2	—	3-18	»
2	28	РЗ-БКТ-100.00.602	Скоба	2	—	5-40	»
2	29	РЗ-БКТ-100.00.001	Прокладка резиновая	2	—	6-15	»
2	30	РЗ-БКТ-100.00.004	Окно	2	—	15-80	»
2	31	РЗ-БКТ-100.00.005	Окно	1	—	25-30	»
2	32	РЗ-БКТ-100.03.601	Втулка	1	—	3-50	»
2	33	РЗ-БКТ-04.602	Пружина	4	—	4-00	»

*— аспирац.
присоединить*

С

С

№ рисунка	позиция на рисунке	Обозначение по спецификации с обозначением чертежа	Наименование	Количество на 1 машину, шт.	Масса, кг	Цена 1 шт., руб. кот. (условная)	Предприятие-изготовитель
2	34	РЗ-БКТ-100.04.401	Сетка	1	—	67-80	Павлодарский завод «Октябрь»
2	35	РЗ-БКТ-06.609	Пружина	1	—	1-50	То же
2	36	РЗ-БКТ-100.07.401	Державка	1	—	7-15	»
2	37	РЗ-БКТ-100.09.601	Винт	2	—	2-50	»
2	38	РЗ-БКТ-100.00.606	Регулятор	2	—	2-20	»
2	39	РЗ-БКТ-100.09.602	Пружина	3	—	2-10	»
2	40	РЗ-БКТ-100.09.001	Пластина	1	—	25-42	»
2	41	РЗ-БКТ-100.08.401	Клапан	1	—	9-50	»
2	42	РЗ-БКТ-100.15.001	Чехол	1	—	12-40	»
2	43	РЗ-БКТ-100.00.001	Конус	1	—	2-10	»
2	44	РЗ-БКТ-100.23.003	Трубка манометра	1	—	1-50	»
2	44а	РЗ-БКТ-100.23.006	Трубка	1	—	1-30	»
2	47	РЗ-БКТ-100.05.000	Премник	1	—	213-00	»
2	48	РЗ-БКТ-100.05.010	Крышка	1	—	30-40	»
2	49	РЗ-БКТ-100.05.020	Стенка	1	—	27-43	»
2	50	РЗ-БКТ-100.05.030	Клапан	1	—	28-52	»
2	51	РЗ-БКТ-100.05.040	Рычаг	1	—	4-50	»
2	52	РЗ-БКТ-100.05.050	Стенка	1	—	27-40	»
2	53	РЗ-БКТ-100.05.080	Плита	1	—	18-73	»
2	54	РЗ-БКТ-100.05.001	Боковина	2	—	15-40	»
2	55	РЗ-БКТ.05.002	Рукав	1	—	2-80	»
2	56	РЗ-БКТ-100.05.408	Поперечина	1	—	3-10	»
2	57	РЗ-БКТ-100.05.602	Пружина	1	—	1-50	»
2	58	РЗ-БКТ-100.05.602-01	Пружина	1	—	1-50	»
2	28а	ОСТ 23.4.95—76	Гайка стопорная М16*	10	—	—	Днепропетровский электромеханический завод
2	46	ТУ 16-510.727—82	Вибратор ЭВ100-6УЗ*: N = 0,37 кВт; n = 920 об/мин	1	—	270-00	Днепропетровский электромеханический завод
2	59	ОСТ 23.4.95—76	Гайка стопорная М8*	—	—	—	—
2	60	ОСТ 23.4.95—76	Гайка стопорная М10*	—	—	—	—

Handwritten signature and numbers:
 10
 9
 13

* Покупные изделия

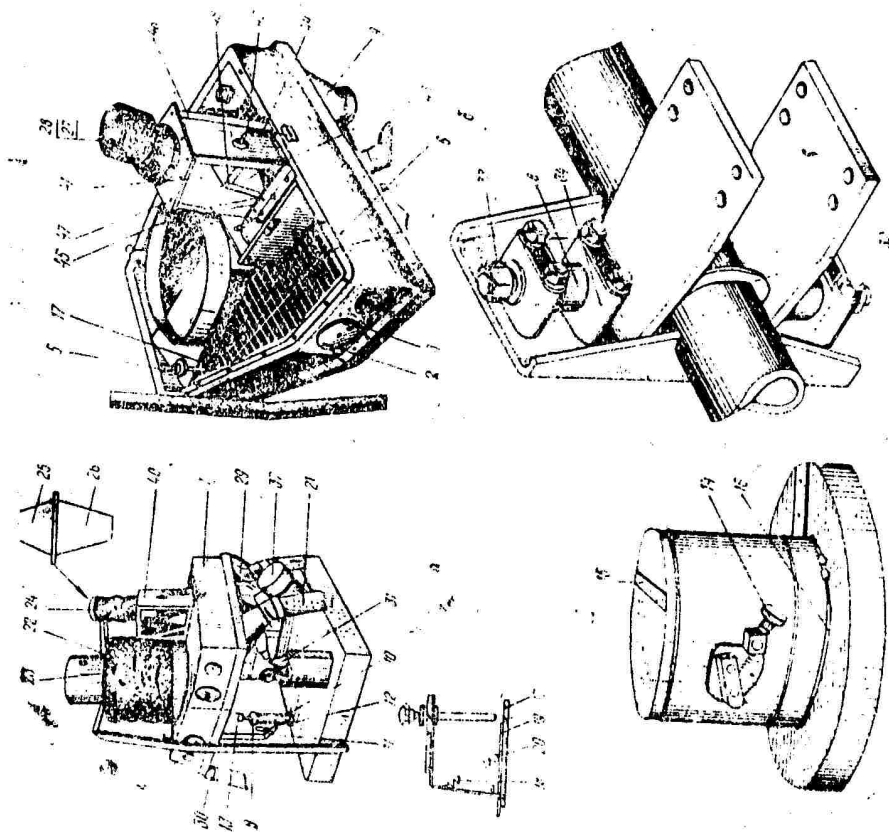
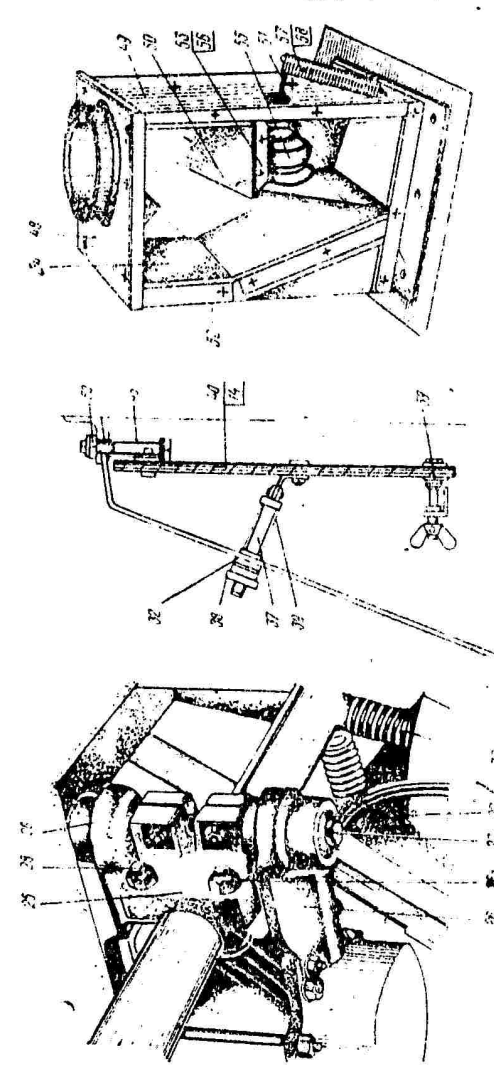
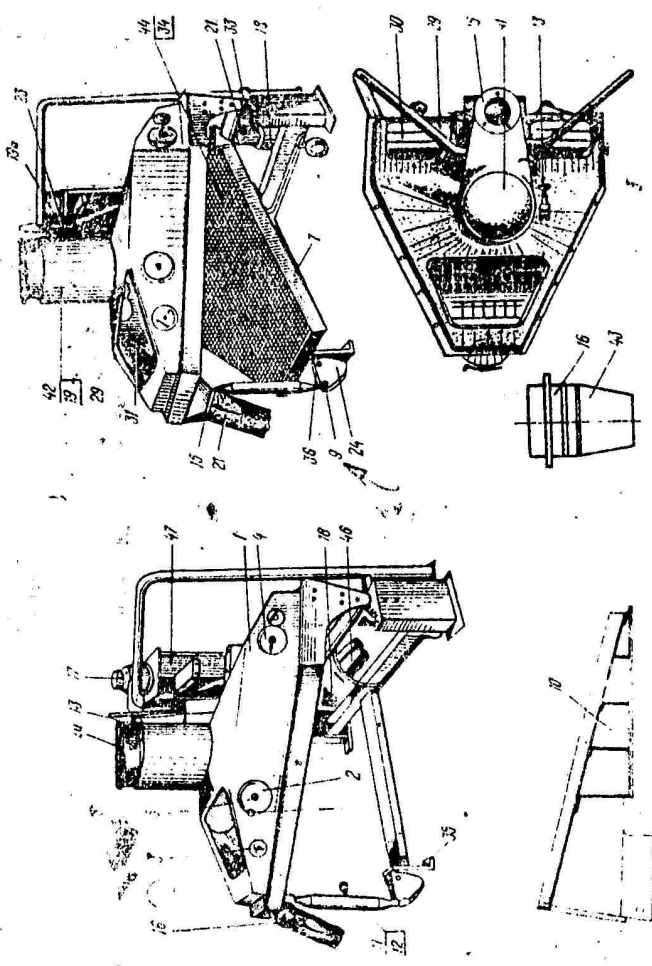


Рис. 1. Камнеотборник РЗ-БКТ. Сборочные единицы и детали

Рис. 2. Камнеотборник РЗ-БКТ-100. Сборочные единицы и детали