

Код ОКП
5142710059—5142710073

ФИЛЬТРЫ ТИПА РЦИ и РЦИР

Техническая характеристика

Удельная нагрузка на ткань (фильтров типа РЦИ), м³/(м²/мин) 5...6
 Давление воздуха для импульсной продувки рукавов, кПа 45—60
 Интервал между импульсами, (регулируемый), с 1—25
 Сопрогивление фильтра, кПа до 1,5
 Площадь фильтрующей поверхности, м² 1,7...40,8

Назначение

Фильтры типа РЦИ и фильтры-разгрузители типа РЦИР предназначены для очистки запыленного воздуха аспирационных и пневмотранспортных установок на предприятиях мукомольной и элеваторной промышленности.

Данные, необходимые для заказа запасных частей к фильтрам типа РЦИ и фильтрам-разгрузителям типа РЦИР, представлены в таблице и на рис. 1—11.

Таблица

Фильтры РЦИ и РЦИР с пневматическим прибором управления. Сборочные единицы и детали

№ рисунка	№ позиции на рисунке	Обозначение по спецификации сборочного чертежа	Наименование	Масса, кг	Куда входит		Материал	Цена 1 шт., руб., коп. (условная)	Предприятие-наготовитель
					тип фильтра	количество на 1 машину, шт.			
1, 2	1	30.552.00.00.016	Прокладка	—	РЦИР 1,7-4	2	Шнур 6С Ø 12	2—46	Дзержинский «Химмаш» То же
		30.551.00.00.018			РЦИР 3,9-9	2		2—66	
		30.551.00.00.018			РЦИ 5,8-8	3		2—66	
		30.546.00.00.025			РЦИ 6,9-16	3		2—93	
		30.546.00.00.025			РЦИ 10,4-16	3		2—95	
		30.545.00.00.023			РЦИ 15,6-24	3		2—95	
		30.554.00.00.019			РЦИ 23,4-36	3		3—30	
		30.543.00.00.033			РЦИ 31,2-48	3		3—30	
		30.543.00.00.033			РЦИ 40,8-48	3		3—30	
		30.550.00.00.023			РЦИ 46,8-72	3		3—69	
		30.552.00.00.015			РЦИР 1,7-4	2		0—92	
		30.551.00.00.017			РЦИР 3,9-9	2		1—15	
		30.551.00.00.017			РЦИР 5,8-8	1		1—15	
		30.546.00.00.023			РЦИ 6,9-16	1		1—82	
		30.546.00.00.023			РЦИ 10,4-16	1		1—82	
1, 2	2	30.545.00.00.022	Прокладка	—	РЦИ 15,6-24	1		2—88	
		30.545.00.00.022			РЦИ 23,4-36	1		2—03	
		30.554.00.00.018			РЦИ 31,2-48	1		3—30	
		30.543.00.00.031			РЦИ 40,8-48	1		3—30	
		30.543.00.00.031			РЦИ 46,8-72	1		4—24	
		30.550.00.00.022			РЦИ 46,8-72	1		0—51	
		30.543.00.00.020			РЦИ и РЦИР	2			
		30.645.10.00.008			РЦИ 46,8-72	4			
		30.644.05.00.006			РЦИР 1,7-4	1			
		30.640.03.00.006			РЦИР 3,9-9	1			
		30.638.03.00.006			РЦИ 5,8-8	1			
		30.623.12.00.010			РЦИ 6,9-16	1			
		30.623.12.00.010			РЦИ 10,4-16	1			
		30.623.12.00.010			РЦИ 15,6-24	1			
		30.623.12.00.010			РЦИ 23,4-36	1			
30.623.12.00.010			РЦИ 31,2-48	1					
1	5	30.623.12.00.010	Прокладка	—	РЦИ 40,8-48	1			
		30.623.12.00.010			РЦИ 46,8-72	2			
		30.548.00.00.019			РЦИ 5,8-8	1			
		30.546.00.00.022			РЦИ 6,9-16	1			
		30.546.00.00.022			РЦИ 10,4-16	1			

Сборочные единицы и детали собственного изготовления Дзержинск «Химмаша»

№ рисунка	№ позиции на рисунке	Обозначение по спецификации сборочного чертежа	Наименование	Масса, кг	Куда входит		Материал	Цена 1 шт., руб., коп. (условная)	Предприятие-изготовитель
					тип фильтра	количество на 1 машину, шт.			
2	6	30.554.00.00.017	Прокладка			РЦИ 23,4-36	1	—	Дзержинский «ХИММаш»
						РЦИ 31,2-48	1		
						РЦИ 40,8-48	1		
						РЦИ 46,8-72	1		
						РЦИР 1,7-4	2		
1	7	30.552.00.00.017	Ручка			РЦИР 3,9-9	2	2-55	»
						Все типы РЦИ	5		
						РЦИР кроме РЦИ 46,8-72	10		
3	8	30.543.00.00.018	Манжета			РЦИ 46,8-72	2	0-13	»
						Все типы РЦИР кроме РЦИ 46,8-72	4		
3	9	30.623.09.00.000	Хомут			РЦИ 46,8-72	4	1-01	»
						Все типы РЦИР кроме РЦИ 46,8-72	4		
4	15	30.543.06.00.020	Сопло			Все типы РЦИ	8	1-33	»
						По количеству рукавов	2		
4	16	30.623.06.04.000	Мембрана			РЦИР 1,7-4	3	1-19	»
						РЦИР 3,9-9	2		
4	17	30.543.06.00.010	Крышка клапана			Все типы РЦИ	3	2-34	»
						По количеству рукавов	2		
4	18	30.546.06.00.011	Пружина			РЦИР 1,7-4	3	0-75	»
						РЦИР 3,9-9	2		
4	19	30.546.06.00.014	Мембрана			По количеству рукавов	2	1-19	»
						По количеству рукавов	3		
4	20	30.623.06.00.009	Фланец			По количеству рукавов	2	1-12	»
						По количеству рукавов	3		
4	21	30.623.06.00.010	Крышка			По количеству рукавов	2	0-98	»
						По количеству рукавов	3		
4	22	30.623.06.00.007	Втулка			Лист В-95А-8 ГОСТ 21631-76	2	0-81	»
						По количеству рукавов	3		

№ рисунка	№ позиции на рисунке	Обозначение по спецификации сборного чертежа	Наименование	Масса, кг	Куда входит		Материал	Цена 1 шт., руб., коп. (условная)	Предприятие-изготовитель
					тип фильтра	количество на 1 машину, шт.			
4, 5	23	30.543.00.00.025	Ниппель 1/8»	0,0014	Все типы РЦИ	По количеству рукавов 2	Полиамид 6ПА6-110	0—02	Дзержинский «Химмаш»
4	24	30.543.06.02.000	Труба Венгури	0,8	РЦИР 1,7-4 РЦИР 3,9-9 Все типы РЦИ	По количеству рукавов 3	Труба 70×2,5 АДОМ	17—44	То же
4	25	30.543.06.00.018	Прокладка	0,015	РЦИР 1,7-4 РЦИР 3,9-9 Все типы РЦИ	По количеству рукавов 2 3	ГОСТ 13475—73 Ткань ИФПЗ	0—88	»
4	26	30.543.06.00.019	Гайка	0,08	Все типы РЦИ	По количеству рукавов 2	Сталь 35	1—35	»
5	27	30.543.06.00.000	Переходник	0,0011	РЦИР 1,7-1 РЦИР 3,9-9 РЦИ 23,4-36 РЦИ 31,2-48 РЦИ 40,8-48 РЦИ 46,8-72	По количеству рукавов 2 3 12 24 48	Полиамид 6ПА6-110	0—03	»
5	28	30.543.00.00.025	Ниппель 1/4»	0,003	Все типы РЦИ и РЦИР	5	Полиамид	0—03	»
4	29	30.623.06.00.012	Винт	—	Все типы РЦИ	3х на количество рукавов 6	Сталь 35	1—73	»
6	31	30.552.04.00.000	Рукав $L_y = 1200$	—	РЦИР 1,7-4 РЦИР 3,9-9	9		22—30	»
6	34	30.645.05.00.000	Каркас $L_y = 1200$	—	{ РЦИР 1,7-4 РЦИР 3,9-9 РЦИ 6,9-16			8—70	»
6	32	30.543.05.00.000	Рукав $L_y = 1800$	—	{ РЦИ 5,2-8; РЦИ 15,6-24			28—40	»
6	35	30.623.04.00.000	Каркас $L_y = 1800$	—	{ РЦИ 10,4-16; РЦИ 23,4-36 РЦИ 31,2-48; РЦИ 46,8-72			12—31	»
6	33	30.553.02.00.000	Рукав $L_y = 2400$	—	РЦИ 40,8-48			36—00	»
6	36	30.635.01.00.000	Каркас $L_y = 2400$	—	Все типы РЦИ и РЦИР	От количества рукавов		16—22	»
6	37	30.623.08.00.000	Хомут	—				1—35	»
6	38	30.623.00.00.000	Фольга ФМ2 0,05×80 ГОСТ 5638—51	—				2—10 за 1 кг	»
7	42	30.556.00.016	Прокладка	0,154	3А 21-03.000	4	Войлок ТС8	0—98	»
8	46	—	* Клапан Ду = 15 $P_y = 0,6$ МПа	—	Все типы РЦИ и РЦИР	1		19—00	»
9	47	—	* Пневмораспределитель ПРЭ 3/2,5 исп. 1226	—		1		16—95	»
9	48	—	* Фильтр ФВ-25	—		1		7—80	»
7	41	3А 21-03.000	* Клапан предохранительный	—	3А 21-03.000	1		—	»
7	43	3А 21-03.017-1	* Мембрана	—	3А 21-03.000	1		—	»

№ рисунка	№ позиции на рисунке	Обозначение по спецификации сборочного чертежа	Наименование	Масса, кг	Куда входит		Цена 1 шт., руб., коп. (условная)	Предприятие-изготовитель
					тип фильтра	количество на 1 машину, шт.		
7	44	ЗА 21-03.018	* Кольцо	—	ЗА 21-03.000	1	—	—
9, 10	50	Б08.016-01	Распределитель импульсный Б08.016-01 ТУ 26-07-288--81	—			990—00	Ленинградское ЛПО «Знамя»
11	51	2607.404325.103	Мембрана	—			—	То же
11	52	2607.404325.104	Мембрана	—			—	»
11	53	2607.408417.055	Штуцер	—			—	»
11	54	2607.409614.054	Винт	—			—	»
10	55	2607.509118.018	Пружина	—			—	»
10	56	2607.404345.109	Мембрана	—			—	»
10	57	2607.505418.103	Стопор	—		5	—	»
1	60	—	* Болт откидной М 12×40.56.029 ГОСТ 3033-73	—			0—64	—

Детали распределителя

* Покупные изделия

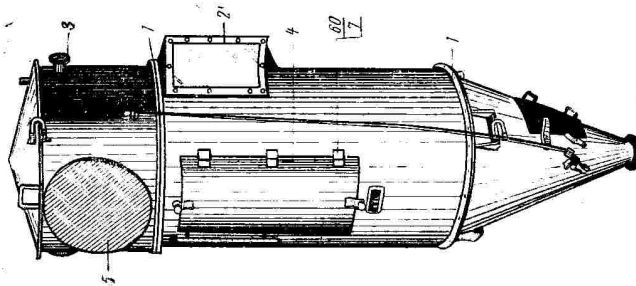


Рис. 1. Фильтр типа РЦИ

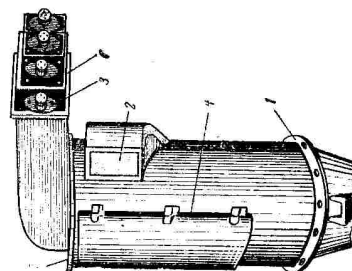


Рис. 2. Фильтр типа РЦИР

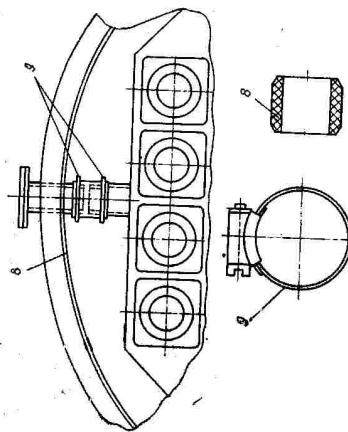


Рис. 3. Узел ввода сжатого воздуха

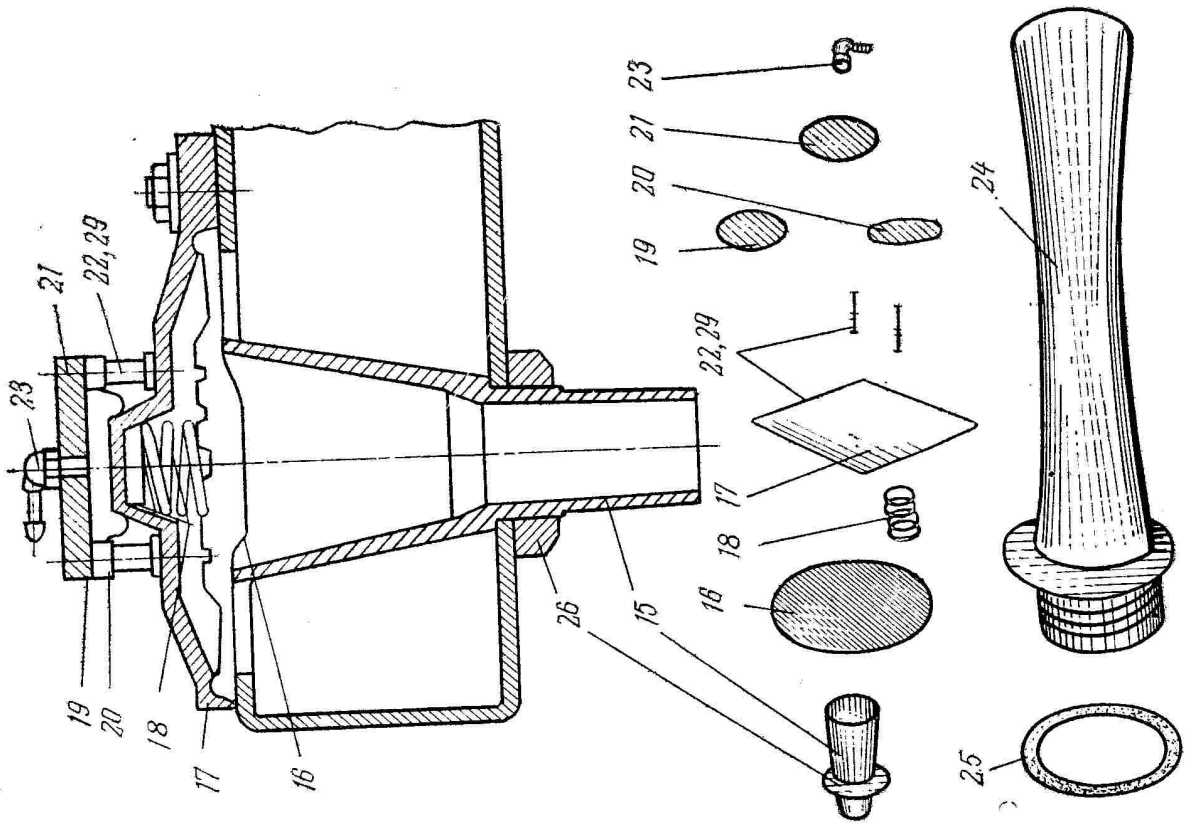


Рис. 4. Пневматический клапан и детали устройства импульсной продувки

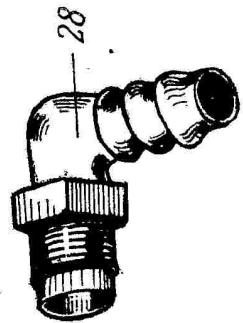
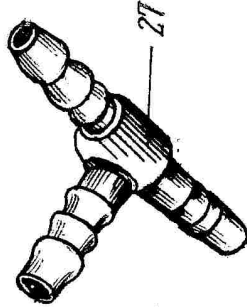
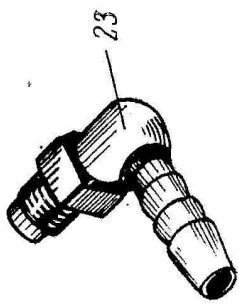


Рис. 5. Ниппель-переходник